

Registros de esfera KHB / KHM

Código de tipo

(também exemplo de encom.)

KHB G 1/2 1112 01 X A SO940

Denominação

KHB = Registro de esfera de bloco DN 04-25
KHM = Registro de esfera de luva DN 32-50

Tipo de conexão

Tamanho de rosca ou Ø ext. do tubo e tipo de conexão

Materiais

Corpo, peças de conexão

1 = aço
3 = aço inox

Esfera, eixo comutador

1 = aço
3 = aço inox
11 = aço, temperado

Conchas de vedação

1 = POM
3 = PTFE (pressão operacional máx. 100 bar)
8 = PEEK
11 = aço

Vedação do eixo comutador e peças de conexão

2 = NBR (Perbunan)
3 = PTFE (pressão operacional máx. 100 bar)
4 = FKM (Viton)

Alavanca comutadora

01 = alumínio - alavanca de aperto reta DN 12-50
02 = alumínio - alavanca de aperto acotovelada DN 12-50
03 = zinco injetado - alavanca de aperto reta DN 04-10, 13
04 = zinco injetado - alavanca de encaixe acotov. DN 04-10, 13
06 = aço - alavanca de encaixe acotovelada DN 12-50
08 = aço inoxidável - alavanca de encaixe acotovelada
09 = sem alavanca comutadora
26 = aço - alavanca de encaixe longa acotovelada DN 12-50

Série

(é determinada pelo fabricante)

Proteção de superfície

A = zincado, isento de cromo (VI) (standard)
ZN = zinco-níquel, isento de cromo (VI)

Opção

TT = O-rings para baixas temperaturas, faixa de aplicação -40 °C até +80 °C (só para a versão em aço inox)
SO 940 = KH com 4 furações de fixação (para p.ex. montagem em painel)
SO 1073 = KH com 2 furações passantes

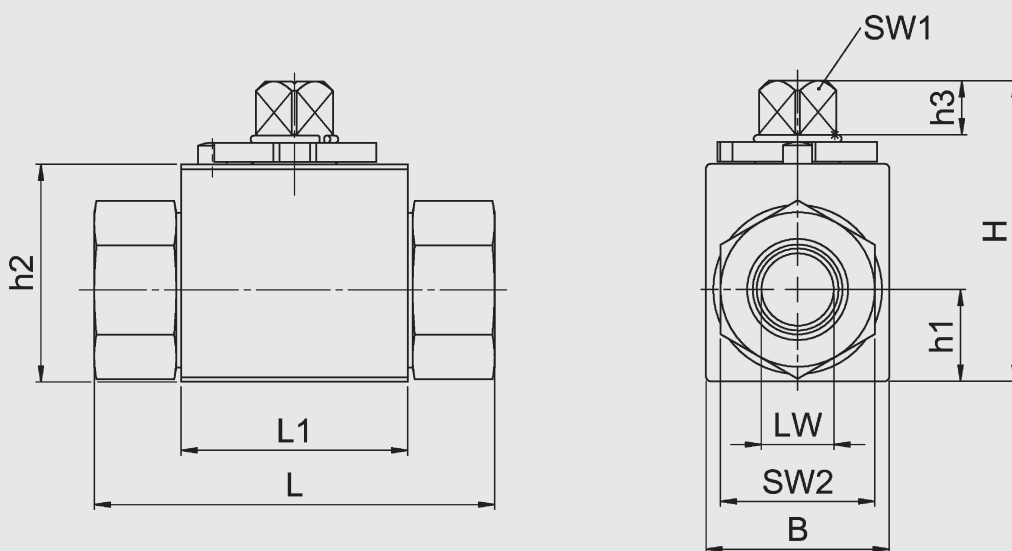
Tipos não preferenciais têm prazos de fornecimento mais longos e aumento de preço.

Dados técnicos

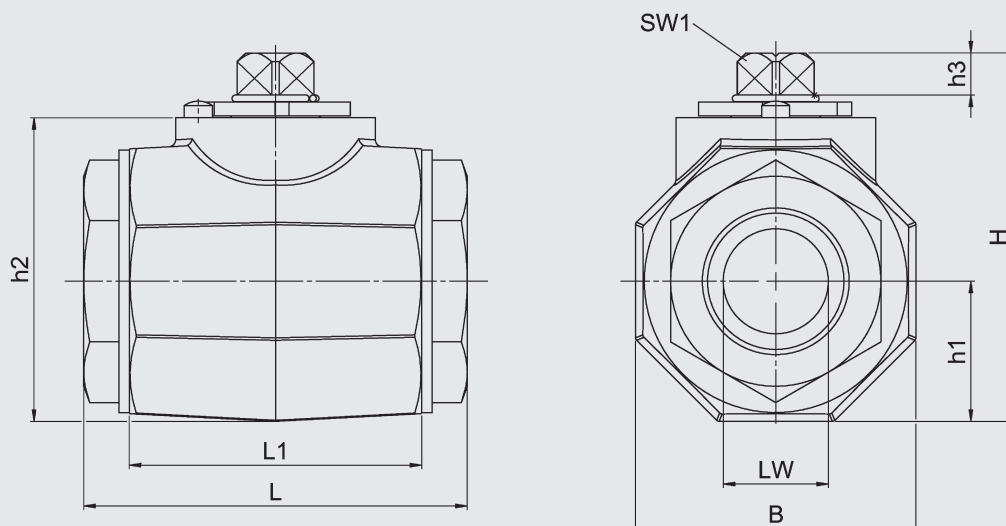
Forma construtiva	Forma de bloco KHB DN 04 - 25 Forma de luva KHM DN 32 - 50	
Tipos de conexão	Conexão de tubo com rosca leve e pesada conforme DIN 2353 rosca interna Whitworth conforme ISO 228 NPT SAE	
Posição de montagem:	qualquer	
Temperatura de ambiente:	-10 °C até +80 °C	
Pressão nominal:	até PN 500 / 7250 PSI	
Fluidos hidráulicos:	Óleo mineral conforme DIN 51524 parte 1 e parte 2 (outros fluidos sob consulta)	
Temperatura do fluido operacional:	-10 °C até +80 °C	
Tipo de construção:	Elemento obturador executado em forma de esfera	
Peso:	vide tabela	
Sentido do fluxo volumétrico:	qualquer	
Peças de reposição:	Jogos de vedação disponíveis sob consulta	
Acessórios:	Todos os registros de esfera podem ser fornecidos com as seguintes opções:	Atuador de comutação Controle da posição final Dispositivo de trava

Dimensões

KHB



KHM

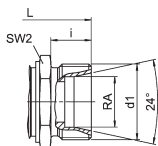
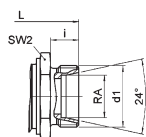
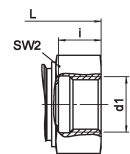


Aço

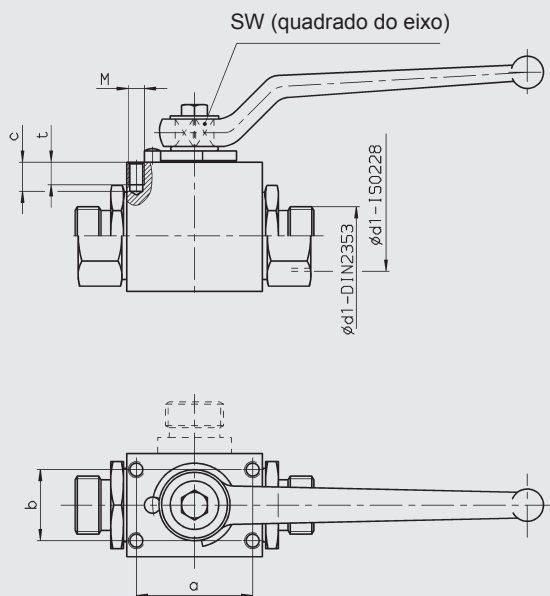
Tipo de conexão	Tipo	DN	LW	RA	d1	i	L	L1	B	H	h1	h2	h3	SW1	SW2	Peso [kg]	Pressão nominal [bar]
DIN ISO 228 Rosca de tubo interna	KHB-G1/8	4	8	-	G1/8	10	69	37	28	44	14	33	7	9	22	0,29	500
	KHB-G1/4	6	8	-	G1/4	14	69	37	28	44	14	33	7	9	22	0,32	500
	KHB-G3/8	10	10	-	G3/8	14	72	42	32	53	17	40	8,5	9	27	0,46	500
	KHB-G1/2	13	12	-	G1/2	15	84	47	35	53	17	40	8,5	9	30	0,59	500
	KHB-G1/2	16	15	-	G1/2	16	83	47	40	62	20	46	11	12	32	0,7	420
	KHB-G3/4	20	20	-	G3/4	18	95	60	49	75	24,5	57	11,6	14	41	1,3	420
	KHB-G1	25	25	-	G1	20,5	113	65	58	82	28,5	65	11,6	14	50	2,03	420
	KHB-G11/4	25/32	25	-	G11/4	22	120	65	58	82	28,5	65	11,6	14	50	2,06	315
	KHM-G11/4	32	30	-	G11/4	22	109,4	83,4	82	106,2	40	87,7	12	17	60	3,1	420
	KHM-G11/2	40	38	-	G11/2	24	130	91	94	118,2	45	99,7	12	17	70	4,4	420
KHM-G2	50	48	-	G2	28	140	100	111	134,2	55,5	115,7	12	17	80	6,6	420	
DIN 2353 Série leve	KHB-06LR	4	4	6	M12x1,5	7	67	37	28	44	14	33	7	9	22	0,26	500
	KHB-08LR	6	6	8	M14x1,5	7	67	37	28	44	14	33	7	9	22	0,26	500
	KHB-10LR	8	8	10	M16x1,5	11	74	42	32	53	17	40	8,5	9	27	0,43	500
	KHB-12LR	10	10	12	M18x1,5	11	74	42	32	53	17	40	8,5	9	27	0,43	500
	KHB-15LR	13	12	15	M22x1,5	12	82	47	35	53	17	40	8,5	9	30	0,54	500
	KHB-15LR	16	12	15	M22x1,5	12	82	47	40	62	20	46	11,6	12	32	0,64	420
	KHB-18LR	13	12	18	M26x1,5	12	82	47	35	53	17	40	8,5	9	30	0,63	500
	KHB-18LR	16	15	18	M26x1,5	12	82	47	40	62	20	46	11	12	32	1,25	420
	KHB-22LR	20	19	22	M30x2	14	101	60	49	75	24,5	57	11,6	14	41	1,54	420
	KHB-28LR	25	24	28	M36x2	14	108	65	58	82	28,5	65	11,6	14	50	1,54	420
	KHB-35LR	25/32	25	35,3	M45x2	16	112	65	58	82	28,5	65	11,6	14	50	1,95	315
	KHM-35LR	32	30	35,3	M45x2	16	141,4	83,4	82	106,2	40	87,7	12	17	60	3,36	420
	KHM-42LR	40	36	42,3	M52x2	16	162	91	94	118,2	45	99,7	12	17	70	4,88	420
DIN 2353 Série pesada	KHB-08SR	4	5	8	M16x1,5	7	73	37	28	44	14	33	7	9	22	0,28	500
	KHB-10SR	6	7	10	M18x1,5	7,5	73	37	28	44	14	33	7	9	22	0,32	500
	KHB-12SR	8	8	12	M20x1,5	12	76	42	32	53	17	40	8,5	9	27	0,45	500
	KHB-14SR	10	10	14	M22x1,5	14	80	42	32	53	17	40	8,5	9	27	0,46	500
	KHB-16SR	13	12	16	M24x1,5	14	86	47	35	53	17	40	8,5	9	30	0,55	500
	KHB-16SR	16	12	16	M24x1,5	14	86	47	40	62	20	46	11,6	12	32	0,65	420
	KHB-20SR	13	12	20	M30x2	16	90	47	35	53	17	40	8,5	9	30	0,61	500
	KHB-20SR	16	15	20	M30x2	16	90	47	40	62	20	46	11	12	32	0,67	420
	KHB-25SR	20	20	25	M36x2	18	109	60	49	75	24,5	57	11,6	14	41	1,32	420
	KHB-30SR	25	25	30	M42x2	20	120	65	58	82	28,5	65	11,6	14	50	1,87	420
	KHB-38SR	25/32	25	38,3	M52x2	22	124	65	58	82	28,5	65	11,6	14	55	2,18	315
	KHM-38SR	32	30	38,3	M52x2	22	153,4	83,4	82	106,2	40	87,7	12	17	60	3,43	420
	ANSI B1.20.1 NPT Rosca interna	KHB-06NPT	6	8	-	1/4 - 18 NPT	10,2	69	37	28	44	14	33	7	9	22	0,3
KHB-10NPT		10	10	-	3/8 - 18 NPT	10,36	72	42	32	53	17	40	8,5	9	27	0,5	500
KHB-16NPT		13	12	-	1/2 - 14 NPT	13,56	84	47	35	53	17	40	8,5	9	30	0,6	500
KHB-16NPT		16	15	-	1/2 - 14 NPT	13,56	83	47	40	62	20	46	11	12	32	0,75	420
KHB-20NPT		20	20	-	3/4 - 14 NPT	13,86	95	60	49	75	24,5	57	11,6	14	41	1,3	420
KHB-25NPT		25	25	-	1 - 11 1/2 NPT	17,34	113	65	58	82	28,5	65	11,6	14	50	2	420
KHM-32NPT		32	30	-	1 1/4 - 11 1/2 NPT	17,95	109,4	83,4	82	106,2	40	87,7	12	17	60	3,1	420
KHM-40NPT		40	38	-	1 1/2 - 11 1/2 NPT	18,38	130	91	94	118,2	45	99,7	12	17	70	4,4	420
KHM-50NPT		50	48	-	2 - 11 1/2 NPT	19,22	140	100	111	134,2	55,5	115,7	12	17	80	6,6	420
SAE J 514 UN/UNF Rosca interna		KHB-06SAE	6	8	-	7/16 - 20 UNF	12	69	37	28	44	14	33	7	9	22	0,3
	KHB-10SAE	10	10	-	9/16 - 18 UNF	13	72	42	32	53	17	40	8,5	9	27	0,5	500
	KHB-16SAE	13	12	-	3/4 - 16 UNF	15	92	47	35	53	17	40	8,5	9	30	0,6	500
	KHB-16SAE	16	15	-	3/4 - 16 UNF	15	83	47	40	62	20	46	11	12	32	0,75	420
	KHB-20SAE	20	20	-	1 1/16 - 12 UN	20	95	60	49	75	24,5	57	11,6	14	41	1,3	420
	KHB-25SAE	25	25	-	1 5/16 - 12 UN	20	113	65	58	82	28,5	65	11,6	14	50	2	420
	KHM-32SAE	32	30	-	1 5/8 - 12 UN	20	109,4	83,4	82	106,2	40	87,7	12	17	60	3,1	420
	KHM-40SAE	40	38	-	1 7/8 - 12 UN	20	130	91	94	118,2	45	99,7	12	17	70	4,4	420
	KHM-50SAE	50	48	-	2 1/2 - 12 UN	20	140	100	111	134,2	55,5	115,7	12	17	80	6,6	420

Aço inoxidável

Tipo de conexão	Tipo	DN	LW	RA	d1	i	L	L1	B	H	h1	h2	h3	SW1	SW2	Peso [kg]	Pressão nominal [bar]
DIN ISO 228 Rosca interna de tubo	KHB-G1/8	4	8	-	G1/8	10	69	37	28	44,7	14	33	6,7	9	22	0,36	500
	KHB-G1/4	6	8	-	G1/4	14	69	37	28	44,7	14	33	6,7	9	22	0,43	500
	KHB-G3/8	10	10	-	G3/8	14	71,9	42	32	53,2	17,2	40	8,2	9	27	0,59	500
	KHB-G1/2	13	12	-	G1/2	15	84,2	47	35	53,2	17,2	40	8,2	9	30	0,66	500
	KHB-G1/2	16	15	-	G1/2	16	82,8	47	40	63,2	20	46	11	12	32	1,82	400
	KHB-G3/4	20	20	-	G3/4	18	95	60	49	74,8	24,5	57	11,4	14	41	1,82	350
	KHB-G1	25	25	-	G1	20,5	113,1	65	58	82,6	29,5	65	11,4	14	50	2,97	350
	KHM-G11/4	32	30	-	G11/4	22	109,4	83,4	80	105,2	40	86,7	12	17	60	3,29	350
	KHM-G11/2	40	38	-	G11/2	24	130	91	90	116,2	45	97,7	12	17	70	4	350
	KHM-G2	50	48	-	G2	28	140	100	111	134,2	55,5	115,7	12	17	80	6,82	350
DIN 2353 Série leve	KHB-06LR	4	4	6	M12x1,5	10	67	37	28	44,7	14	33	6,7	9	22	0,32	500
	KHB-08LR	6	6	8	M14x1,5	10	67	37	28	44,7	14	33	6,7	9	22	0,43	500
	KHB-10LR	8	8	10	M16x1,5	11	73,9	42	32	53,2	17,2	40	8,2	9	27	0,66	500
	KHB-12LR	10	10	12	M18x1,5	11	73,9	42	32	53,2	17,2	40	8,2	9	27	0,66	500
	KHB-15LR	13	12	15	M22x1,5	12	82	47	35	53,2	17,2	40	8,2	9	30	0,92	500
	KHB-18LR	16	15	18	M26x1,5	12	81,8	47	40	63,2	20	46	11	12	32	0,98	400
	KHB-22LR	20	19	22	M30x2	14	100,7	60	49	74,8	24,5	57	11,4	14	41	1,88	350
	KHB-28LR	25	24	28	M36x2	14	107,9	65	58	82,6	29,5	65	11,4	14	50	2,88	350
	KHM-35LR	32	30	35,3	M45x2	16	141,4	83,4	80	105,2	40	86,7	12	17	60	3,7	350
	KHM-42LR	40	36	42,3	M52x2	16	162	91	90	116,2	45	97,7	12	17	70	4,9	350
DIN 2353 Série pesada	KHB-08SR	4	5	8	M16x1,5	12	73	37	28	44,7	14	33	6,7	9	22	0,46	500
	KHB-10SR	6	7	10	M18x1,5	12	73	37	28	44,7	14	33	6,7	9	22	0,55	500
	KHB-12SR	8	8	12	M20x1,5	12	75,9	42	32	53,2	17,2	40	8,2	9	27	0,67	500
	KHB-14SR	10	10	14	M22x1,5	14	79,9	42	32	53,2	17,2	40	8,2	9	27	0,68	500
	KHB-16SR	13	12	16	M24x1,5	14	85,9	47	35	53,2	17,2	40	8,2	9	30	0,63	500
	KHB-20SR	16	15	20	M30x2	16	89,8	47	40	63,2	20	46	11	12	32	0,95	400
	KHB-25SR	20	20	25	M36x2	18	108,8	60	49	74,8	24,5	57	11,4	14	41	1,98	350
	KHB-30SR	25	25	30	M42x2	20	119,9	65	58	82,6	29,5	65	11,4	14	50	3,09	350
	KHM-38SR	32	30	38,3	M52x2	22	153,4	83,4	80	105,2	40	86,7	12	17	60	3,89	350



Dimensões furações de fixação (SO 940)



DIN ISO 228

** observar alteração de medida

Ød1	DN	SW	a	b	M	t	c
G 1/8	4	9	31**	20**	M4	6	8
G 1/4	6	9	31**	20**	M4	6	8
G 3/8	10	9	36	22	M5	7	9
G 1/2*	13	9	36	22	M5	7	9
G 1/2	16	12	39**	26**	M5	7	9
G 3/4	20	14	45	28	M6	9	11
G 1	25	14	45	28	M6	9	11

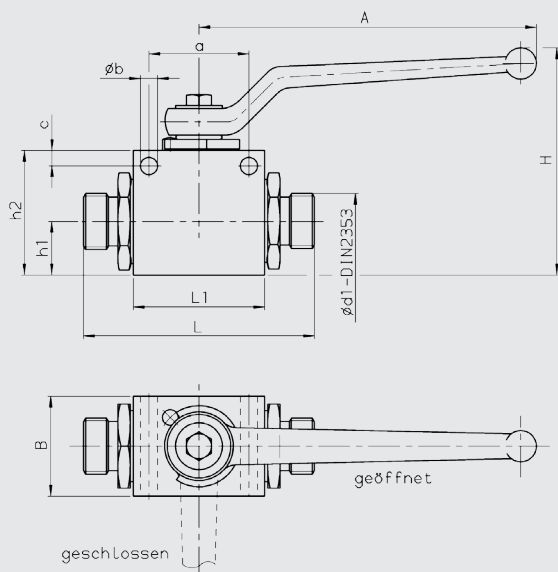
DIN 2353 série leve

Ød1	DN	SW	a	b	M	t	c
06LR	4	9	31**	20**	M4	6	8
08LR	6	9	31**	20**	M4	6	8
10LR	8	9	36	22	M5	7	9
12LR	10	9	36	22	M5	7	9
15LR*	13	9	36	22	M5	7	9
15LR	16	12	36	22	M5	7	9
18LR*	13	9	36	22	M5	7	9
18LR	16	12	39**	26**	M5	7	9
22LR	20	14	45	28	M6	9	11
28LR	25	14	45	28	M6	9	11

DIN 2353 série pesada

Ød1	DN	SW	a	b	M	t	c
08SR	4	9	31**	20**	M4	6	8
10SR	6	9	31**	20**	M4	6	8
12SR	8	9	36	22	M5	7	9
14SR	10	9	36	22	M5	7	9
16SR*	13	9	36	22	M5	7	9
16SR	16	12	36	22	M5	7	9
20SR*	13	9	36	22	M5	7	9
20SR	16	12	39**	26**	M5	7	9
25SR	20	14	45	28	M6	9	11
30SR	25	14	45	28	M6	9	11

Dimensões furação passante (SO 1073)



DIN ISO 228

Ød1	DN	L	L1	B	H	h1	h2	a	Øb	c	A
G 1/8	4	69	37	26	64	13	32	28	5,5	4,5	108
G 1/4	6	69	37	26	64	13	32	28	5,5	5	108
G 3/8	10	72	42	32	68	17	40	32	5,5	5	108
G 1/2*	13	84	47	35	68	17	40	32	5,5	5	108
G 1/2	16	83	47	40	102	20	46	38	5,5	5	174
G 3/4	20	95	60	48	115	24,5	57	46	6,6	6	174
G 1	25	113	65	57	122	28,5	64	46	6,6	6	174

DIN 2353 série leve

Ød1	DN	L	L1	B	H	h1	h2	a	Øb	c	A
08LR	6	67	37	26	64	13	32	28	5,5	4,5	108
10LR	8	71	37	26	64	13	32	28	5,5	4,5	108
12LR	10	74	42	32	68	17	40	32	5,5	5	108
15LR*	13	82	47	35	68	17	40	32	5,5	5	108
15LR	16	82	47	40	102	20	46	38	5,5	5	174
18LR	16	82	47	40	102	20	46	38	5,5	5	174
22LR	20	101	60	48	115	24,5	57	46	6,6	6	174
28LR	25	108	65	57	122	28,5	64	46	6,6	6	174

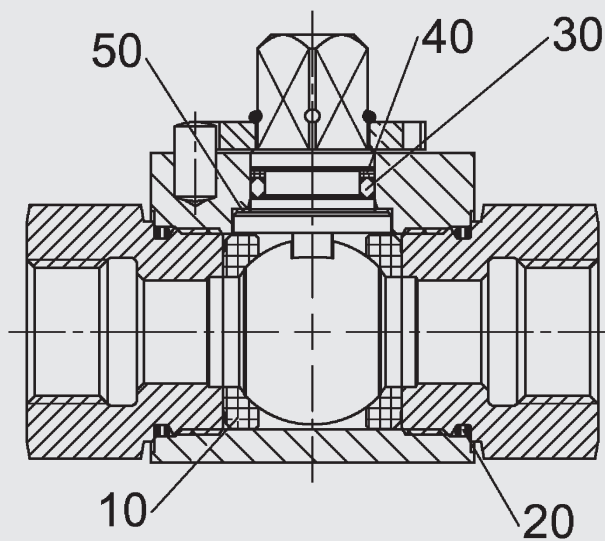
DIN 2353 série pesada

Ød1	DN	L	L1	B	H	h1	h2	a	Øb	c	A
08SR	4	73	35	25	55	13	30	27	4,5	4	70
10SR	6	73	35	25	55	13	30	27	4,5	4	70
12SR	8	76	42	32	68	17	40	32	5,5	5	108
14SR	10	80	42	32	68	17	40	32	5,5	5	108
16SR*	13	86	47	35	68	17	40	32	5,5	5	108
16SR	16	86	47	40	102	20	46	38	5,5	5	174
20SR*	13	90	47	35	68	17	40	32	5,5	5	108
20SR	16	90	47	40	102	20	46	38	5,5	5	174
25SR	20	109	60	48	115	24,5	57	46	6,6	6	174
30SR	25	120	65	57	122	28,5	64	46	6,6	6	174

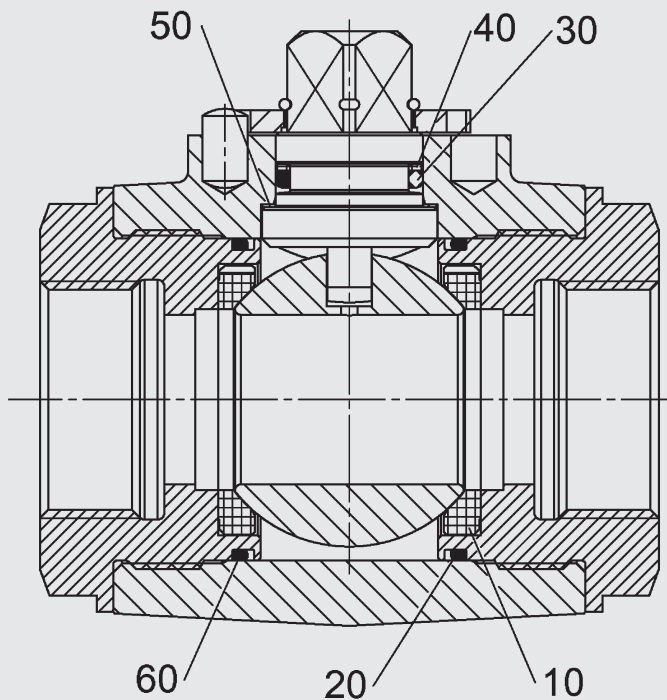
* diâmetro reduzido

(Jogo de vedação)

KHB, DN 04 - 25



KHM, DN 32 - 50



ANOTAÇÃO

As indicações neste catálogo referem-se às condições operacionais e casos de aplicação descritos.

Em casos de aplicação e/ou condições operacionais divergentes, pedimos entrar em contato com o nosso respectivo departamento técnico.

Reservamo-nos o direito de efetuar alterações técnicas.

Jogo de vedação	Nº de encomenda = Nº de material
DN 04/06	703 048
DN 08/10	703 014
DN 13	703 046
DN 12/16	703 010
DN 20	703 005
DN 25	703 004
DN 32	703 045
DN 40	701 292
DN 50	703 007

As peças posicionadas no desenho acima estão incluídas no jogo de vedação.

HYDAC Accessories GmbH
Hirschbachstr. 2
66280 Sulzbach/Saar
Tel.: +49 (0)6897 - 509-01
Fax: +49 (0)6897 - 509-1009
Internet: www.hydac.com
E-Mail: info@hydac.com